

# VTX 功率放大器

产品型号：VTX4120, VTX4240 & VTX4400



Cloud VTX4400 front view



VTX功率放大器（安装有可选配的VTX-WM1网络检测卡）

## 概述

Cloud VTX系列四通道功率放大器是针对商业和专业的公共场所的应用，以及需要高稳定性能设备的音频应用而设计的

本系列功放包括三个型号：

型号	功率
VTX4120	4 x 120 W
VTX4240	4 x 240 W
VTX4400	4 x 400 W

它们的额定功率是按照4欧姆负载设计的，是专为长时间工作而设计的功放。该电路设计包括限幅器和开关延时，短路和负载保护，削波，直流和过热的保护。所有型号都是非常坚实的钢制2U高机箱，并有变速的强制降温的功能。

一对通道可以用于桥接模式，在后背板有模式控制开关。桥接模式可允许输出双倍的额定功率输出，驱动最小负载是8欧。

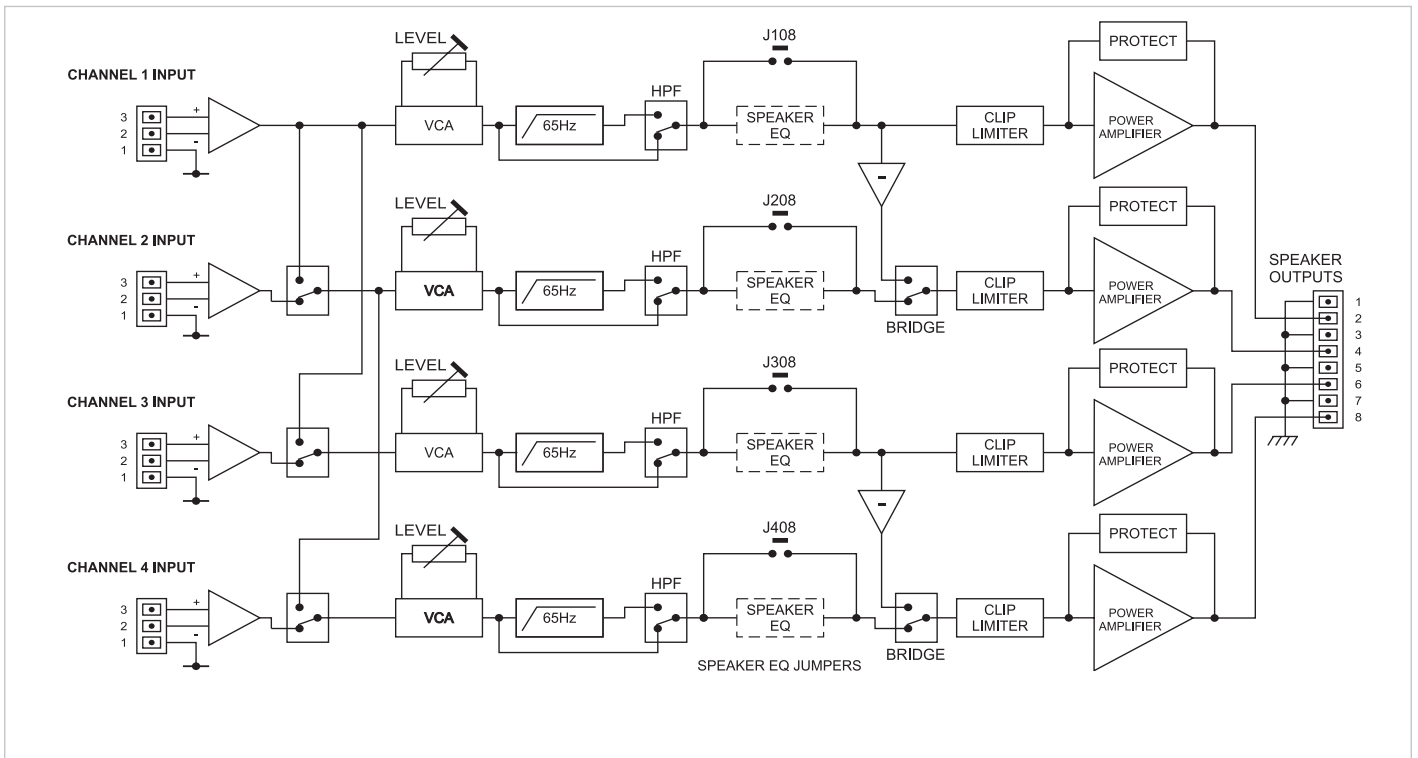
除了电源开关，前面板有4个LED来显示每个通道的电源状态，信号指示，峰值电平和保护电路状态。后面板为每个通道提供独立的增益调节，输入路由开关（设置功放单通道，双通道或4通道工作），CH1 / 2和CH3 / 4具有桥接模式开关，以及每通道具有高通滤波器。输入端口为平衡式输入端口。

可选择使用配件Cloud RL - 1远程音量控制和Bose®均衡卡，所有通道都可选择安装。还有另一种是VTX - WM1网络监控卡，通过以太网界面，使用任何电脑连接进行监控功放的性能和设置。具体使用查看VTX - WM1数据表。

- 高功率多通道功放为“install-and-forget”应用
- 在4欧姆上4×120 W (VTX4120)，4×240 W (VTX4240) 和4×400 W (VTX4400)
- 强大的针对短路和负载，削波，直流和过热的保护
- 通道1/2和通道3/4可进行桥接模式
- 前面板的LED显示每个通道的电源状态，信号指示，峰值电平和保护
- 平衡式线路电平输入带增益调节

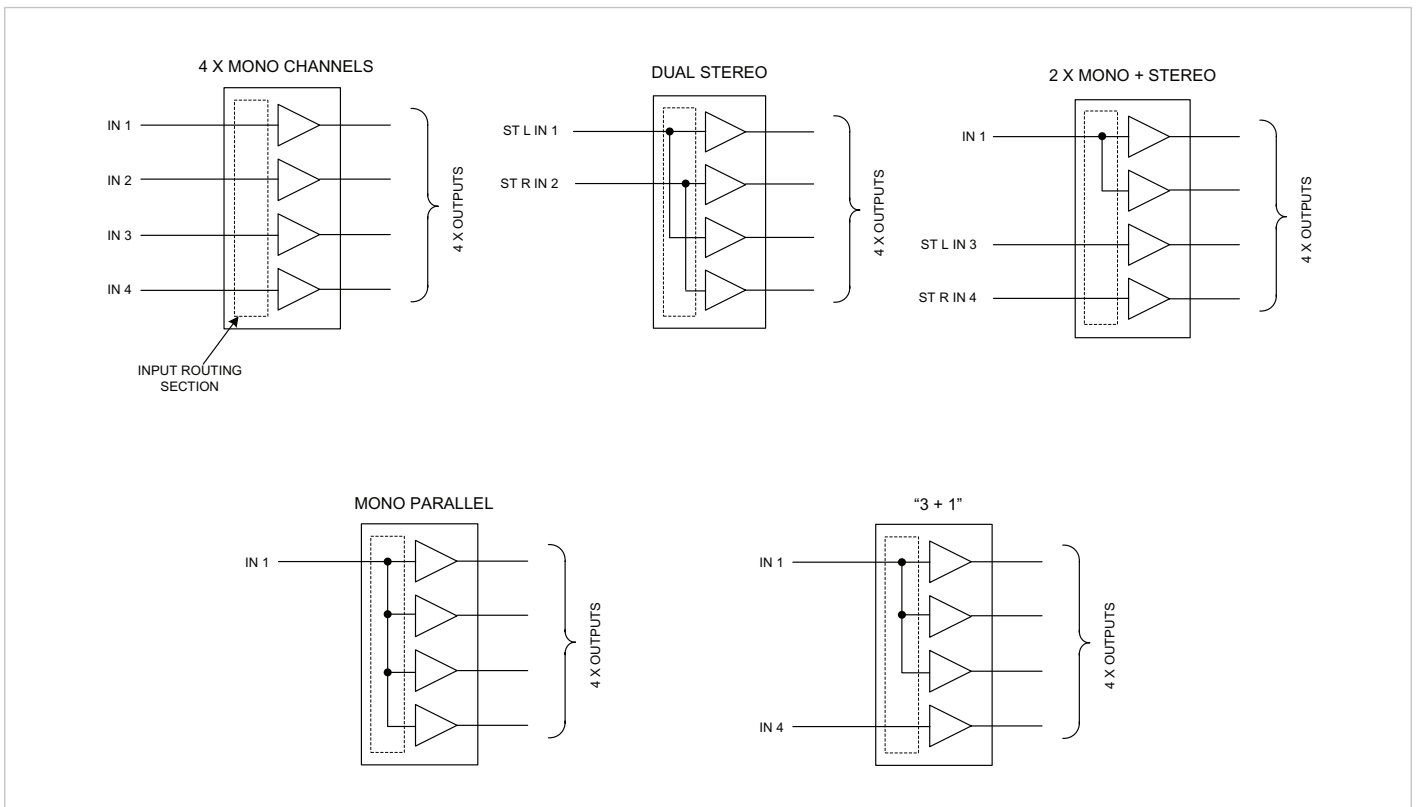
- 配置4通道,可双声道或单声道使用
- 每通道都具高通滤波器 (18 db / oct在65 Hz以下)
- 可选VTX - WM1卡通过电脑Web浏览器监测功率放大器
- 可选远程音量控制面板 (每通道)
- 可选配Bose®均衡卡 (每通道)
- 2U的19” 机架安装
- 强风冷却
- 5年保修

## 结构图



## 输入路由

输入路由切换开关，在无需任何外部并联线下，允许VTX单声道，立体声或4通道并行操作。如下：

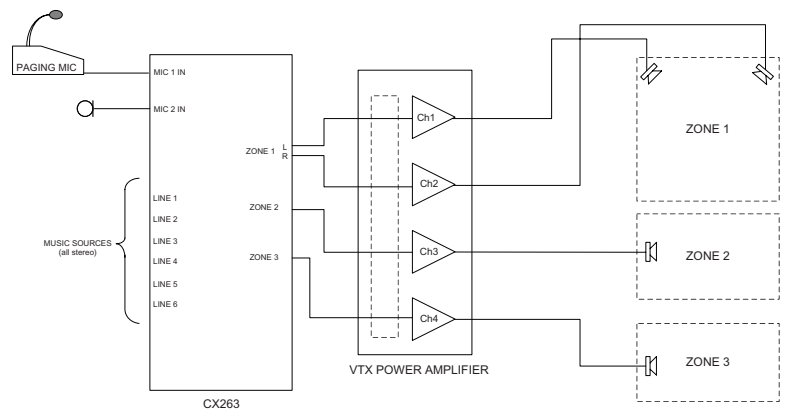


## 系统实例

VTX系列功放是特别为需要四个独立的功率放大的应用场所而设计的。Cloud CX263分区器支持三分区，任一个立体声输出。在实际应用里可以看到，通道1和通道2通常用于立体声推动分区1，同时，通道3和通道4用与单声道分别推动分区2和分区3。

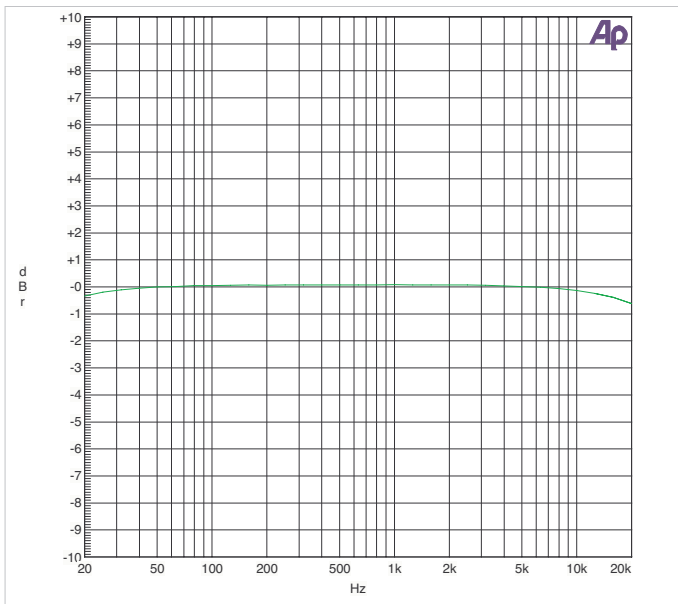
这种单-双通道的功能同样在Cloud的CX163和Z4 II分区上也可以实现。

另外可用的应用是用VTX功放来驱动双声道音乐系统，使用分离的高功率超低频音箱。一个外置的分频器分离低频信号到单声道，可以将通道3/4进行桥接，通道1和2驱动普通的左右声道中高频音箱。

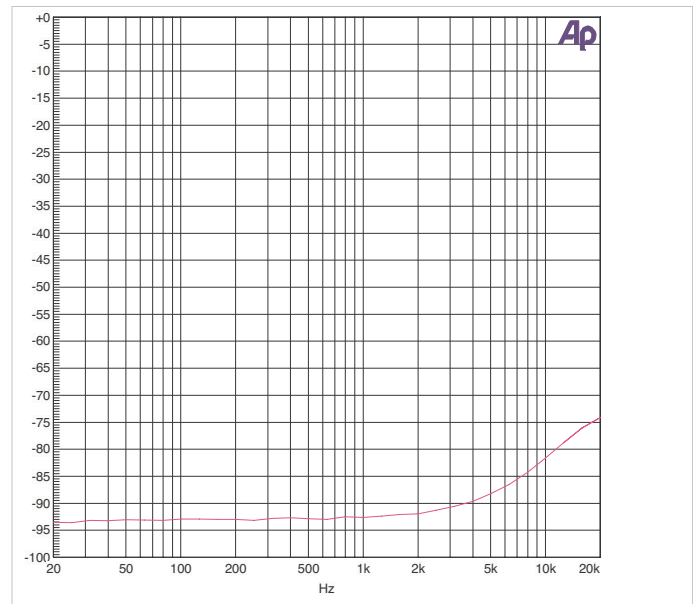


## 图表

VTX 4400通道1频率响应，4欧姆负载，400 W输出



VTX 4400 ES 2类型串扰，4欧姆负载，400 W输出



## 技术规格

### 性能

输出功率：	每通道
普通模式4Ω阻抗，	VTX4120: 120 W
	VTX4240: 240 W
	VTX4400: 400 W
桥接模式，阻抗8Ω.	VTX4120: 240 W
	VTX4240: 480 W
	VTX4400: 800 W
频率响应：	20 Hz至20 kHz, +0 / -1 dB；（旁路高通滤波器）
高通滤波：	可切换，-3dB@ 65 Hz, 斜率18 dB/octave
失真：	THD + N<0.05% @ 1Hz, 1 dB以下限制负荷, 4Ω
噪音：	<96dB 低于全输出功率, 20 Hz至20 kHz
串扰：	-90 dB@ 10 kHz, -70 dB@ 10 KHz
最大VCA衰减：	> 90 dB

### 输入

类别及连接器：	电平衡式; 3针3.5毫米间距插件螺钉终端连接器 (4)
灵敏度：	0.775 Vrms (0 dBu)
输入阻抗：	10 kΩ, 平衡式

### 常规

输出连接器：	2针5毫米间距插件螺钉终端连接器 (4)
输入电压：	230 V ± 10% (欧版) ; 110 V ± 10% (美版)
电源保护：	背板上可更换的保险
放大保护：	削波, VI限制, 直流偏移, 过热保护及开关延时
状态指示灯：	LED指示灯显示每个功率通道的电源状态, 信号指示, 峰值电平和保护
冷却：	强风冷却后置两个变速直流风扇
尺寸 (宽x高x深)：	482.6 mm x 88.3 mm (2U) x 416 mm (不包括连接器) ; (450 带连接器)
净重：	20.55 kg (净重, 全型号)

## 建筑与设计参数

本系列功放应具有4个相同的通道, 有三种不同的功率可选择, 分别为120 W, 240 W, 400 W, 每通道4欧姆负载。

本系列功放的前面板有一个交流电源开关, LED用来显示每个通道的工作情况, 当前的信号, 信号电源状态, 峰值电平和保护电路。满功率输出-26 dB以下和0dBu的输入灵敏度的时候, 当前信号指示的LED灯就会亮。当信号削减的时候, 峰值LED灯就会亮。保护电路LED灯亮时, 表示输出保护电路已经启动。

功放的每个通道都提供一个输入, 每个通道可以在以下情况下单独操作: 所有通道单独使用, 一个输入分配到四个通道或两个输入分配到一对功放通道用于双声道模式。通过后面板的调节来给每个通道调整电平大小, 控制范围从90 dB (最小) 衰减到增益 (最大)。输入端口是电平衡式, 能够适用平衡式或非平衡式的音源。输入阻抗不得小于10 kΩ (平衡式)。输入端口是Euroblock接头。每个输入配备一个高通三阶滤波器, 滤波器在后面板都有开关。滤波器的频率在65 Hz。

本设备可选监测卡, 监测每个通道的参数: 负载阻抗, 内部温度, 保护状态, 输入信号电平, 电平控制设置和输入路由设置, 桥接模式和高通滤波器开关。进行监测功放所有参数: AC电源状态, 风扇工作状态和内部电池电平。该监测卡使用在一个RJ - 45网络接口, 以及所有功放的数据通过监测卡与网络口连接到PC或Mac计算机上, 通过电脑浏览器查看数据。

它可以选择通过连接配件远程控制面板到任何一个或所有通道, 以便调整通道的增益。远程控制面板的借口是Euroblock接头。

任何一个或所有通道可选配BOSE®系列II均衡卡。

每个通道输出使用AB级的功率放大带有直流过压保护。每个通道输入其额定功率从0 dBu的输入信号到最大的控制设置。提供输出静音保护 (4秒) 和过热保护。如过短路或者输出电压或电流过大时, 功放也将受到保护。功放输出接口使用的是Euroblock接头。

有两个强制的低噪音变速风扇来降温, 工作环境温度高达40°C (104°F)。功放是钢外壳2U 19” 机架安装, 占用两个机柜的空间。

本系列功放有230V或115V的两种AC电源的选择, 客户在购买前请告知供应商您适用于哪种。

本系列功放包括Cloud VTX4120 (120 W/ch), VTX4240 (240 W/ch) 和VTX4400 (400 W/ch)。可选择的配件为监测卡Cloud VTX-WM1。